



ПРОГРАММИРОВАНИЕ РАЗВЕТВЛЯЮЩИХСЯ АЛГОРИТМОВ

НАЧАЛА ПРОГРАММИРОВАНИЯ

8 класс



ИЗДАТЕЛЬСТВО

БИНОМ

Ключевые слова

- **условный оператор**
- **неполный условный оператор**
- **составной оператор**
- **вложенные ветвления**



Общий вид условного оператора

Полная форма условного оператора:

if <условие> **then** <оператор_1> **else** <оператор_2>

Неполная форма условного оператора:

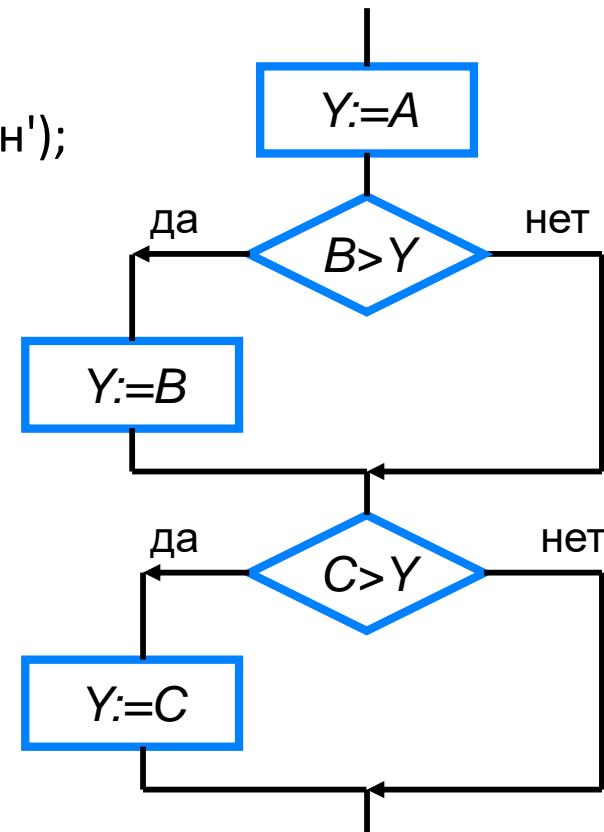
if <условие> **then** <оператор>

! Перед **else** знак «;» не ставится.



Неполный условный оператор

```
program n_10;  
  var y, a, b, c: integer;  
begin  
  writeln ('Нахождение наибольшей из трёх величин');  
  write ('Введите a, b, c>>');  
  readln (a, b, c);  
  y:=a;  
  if (b>y) then y:=b;  
  if (c>y) then y:=c;  
  writeln ('y=', y)  
end.
```



Самое главное

При записи на языке Паскаль разветвляющихся алгоритмов используют условный оператор:

if <условие> ***then*** <оператор_1> ***else*** <оператор_2>

Для записи неполных ветвлений используется неполный условный оператор:

if <условие> ***then*** <оператор>

Если при некотором условии требуется выполнить определённую последовательность операторов, то их объединяют в один составной оператор, имеющий вид:

begin <последовательность операторов> ***end***



Опорный конспект

Условный оператор

Полная форма

```
if <условие> then <оператор_1> else <оператор_2>
```

Неполная форма

```
if <условие> then <оператор>
```

Составной оператор

```
begin <последовательность операторов> end
```